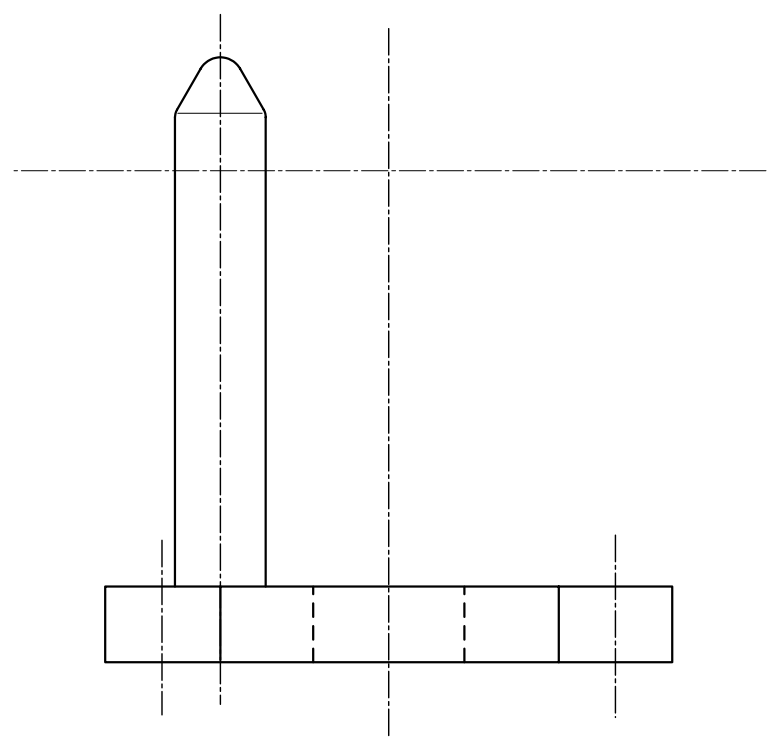
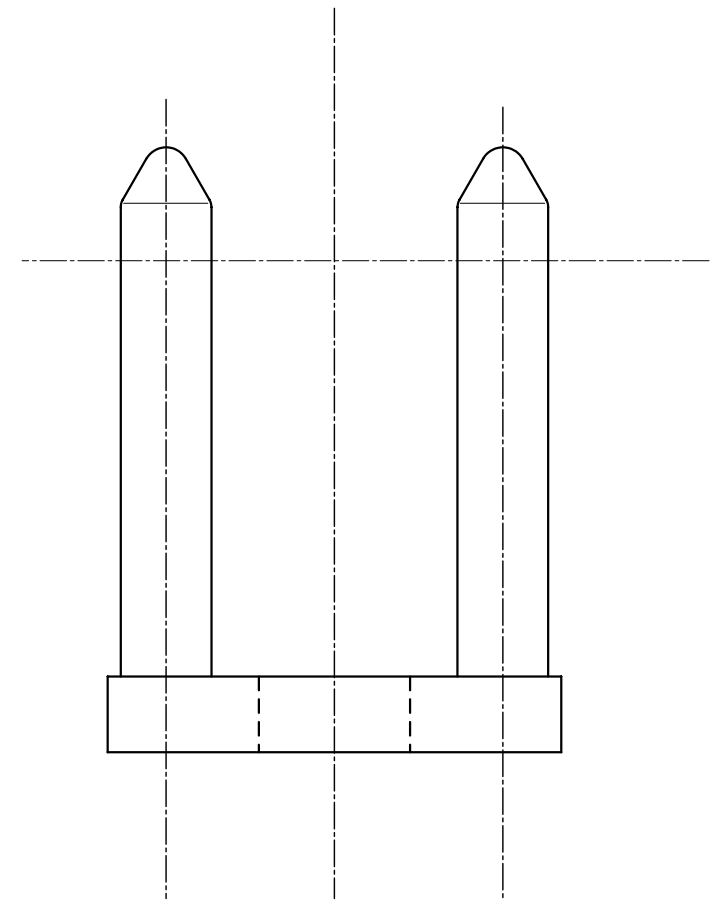
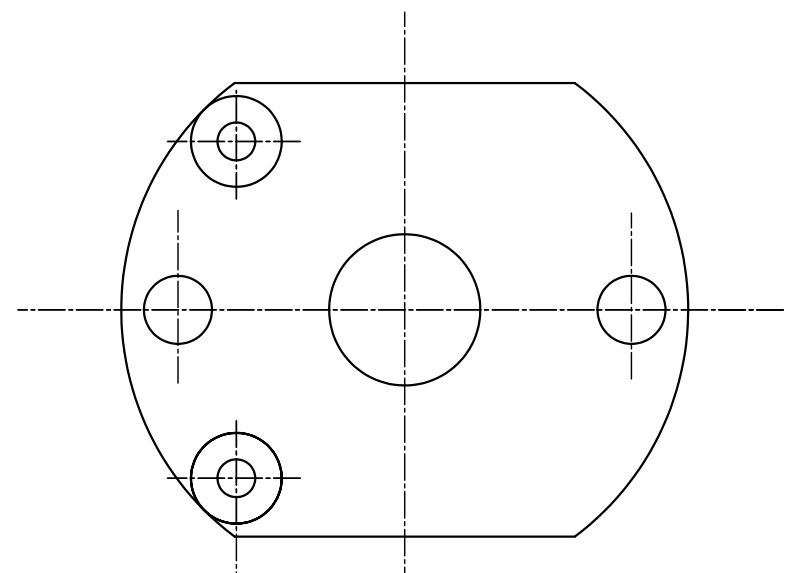


図番				1	0	0	0	名称	反転供給装置 位置決め部品 (共通)			
品番	部品名称			材質	個数	1組重量	製作数	備考				
A	*****			****			*	***				
B	*****			****			*	***				



設計	**	製図		検図		2003年11月03日	尺度	* / *	図番	*	*	*	*	*	*	*	*
						****株式会社											
